

STÜCKLISTE

Kristallraute



Aufmaßliste für Anfrage/Bestellung beim Fachhandel

Stempel des Handwerkers

Seite ... / ...

Preis Anfrage

Bestellung

Bauvorhaben
Straße/PLZ/Ort

Montagefirma
Ansprechpartner
Straße/PLZ/Ort
Tel./Fax

Händler
Ansprechpartner
Straße/PLZ/Ort
Tel./Fax

Architekt/Planer
Ansprechpartner
Straße/PLZ/Ort
Tel./Fax

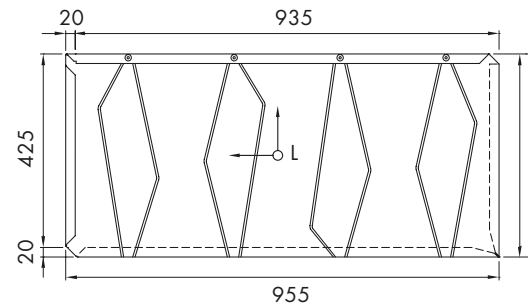
Liefertermin, gewünscht

Datum

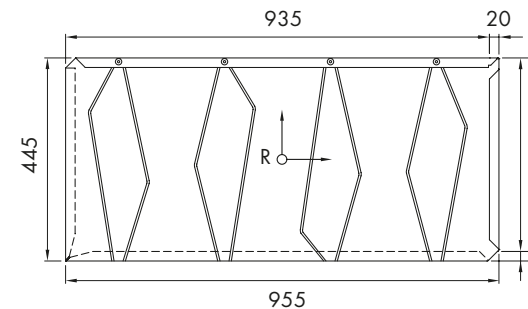
Unterschrift

Anzahl Kartons	Rautentyp	
	L	R
	<input type="checkbox"/>	<input type="checkbox"/>
	<input type="checkbox"/>	<input type="checkbox"/>

Typ „L“ (Verlegung nach links)



Typ „R“ (Verlegung nach rechts)



Technische Daten

Material

RHEINZINK-prePATINA blaugrau
Weitere Oberflächen
ab 40m² auf Anfrage

Metallstärke

0,7 mm

Gewicht

6,24 kg/m²
20 kg/Karton

Abmessung

445 mm x 955 mm

Baubreite

425 mm x 935 mm (0,4 m²)

Befestigung:

Befestigungsschraube A2
4,5 x 25 mm,
schwarz beschichtet
für Holz-Unterkonstruktion

Lieferumfang

8 Rauten/Karton = 3,2 m²
inkl. 32 Befestigungsschrauben
und Bit TX20

STÜCKLISTE

Kristallraute



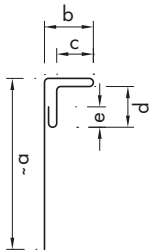
Aufmaßliste für Anfrage/Bestellung beim Fachhandel

Stempel des Handwerkers

Seite ... / ...

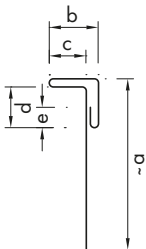
Materialdicke	Oberfläche
0,70 mm	RHEINZINK-prePATINA blaugrau

Weitere Oberflächen auf Anfrage



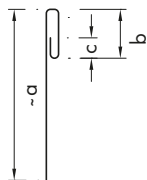
Einschubtasche mit Sichtschenkel

Pos.	Artikel Nr.	Pos. Nr. Kunde	Stück	Nenngröße	Länge	a	b	c	d	e
	4157886			167	2000	92	25	20	20	10
	4157885			225	2000	150	25	20	20	10



Einschubtasche mit verdecktem Montageschenkel

Pos.	Artikel Nr.	Pos. Nr. Kunde	Stück	Nenngröße	Länge	a	b	c	d	e
	4157886			167	2000	92	25	20	20	10
	4157885			225	2000	150	25	20	20	10



Einschubtasche

Pos.	Artikel Nr.	Pos. Nr. Kunde	Stück	Nenngröße	Länge	a	b	c	d	e
	4157887			110	2000	80	20	10		
	4157886			167	2000	137	20	10		

Alle Maßangaben in mm.

Andere Abmessungen sind als Bauprofil anzufragen.

STÜCKLISTE

Kristallraute



Aufmaßliste für Anfrage/Bestellung beim Fachhandel

Stempel des Handwerkers

Seite ... / ...

Oberfläche	Metalldicke
RHEINZINK-prePATINA blaugrau	0,70 mm

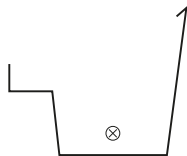
Bauprofile

Pos.	Zuschnitt (mm)	Stück à 2 m

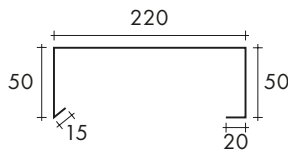
Bestellerläuterungen Anschlussprofile: Maße und Bezeichnungen, Bestellbeispiele

Benötigte Fertigungsvorgaben (Kennzeichnungen):

Sichtseite mit ⊗ kennzeichnen:

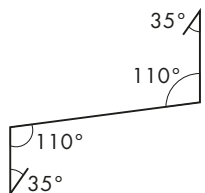


Alle Kantenlängen angeben:

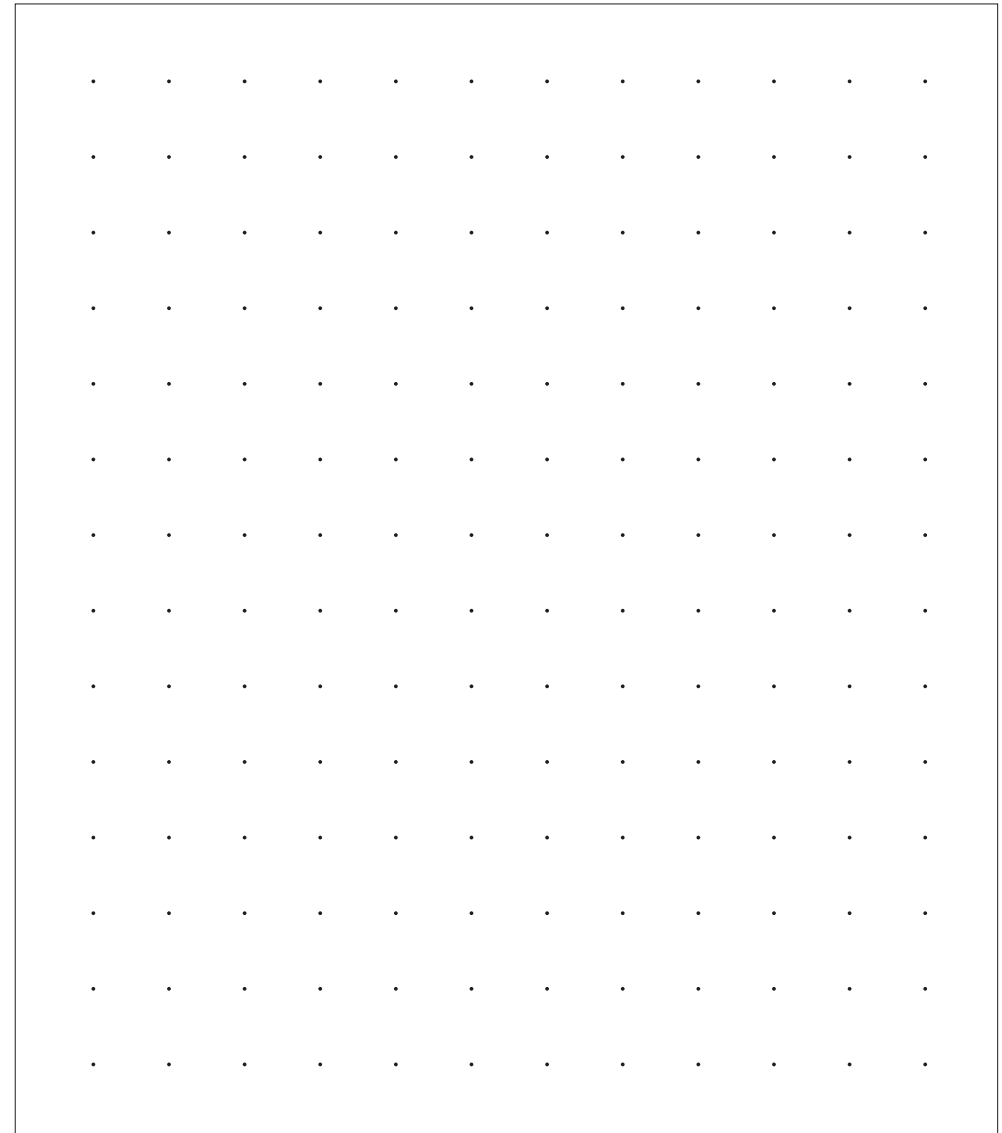
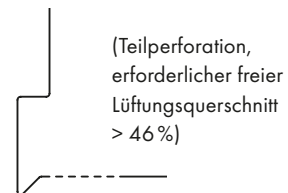


- Einzuhaltende Fixmaße unterstreichen, der Zuschnitt ergibt sich oder
- bei Festlegung des Zuschnittes eine Kantenlänge variabel mit „ca.“ kennzeichnen
- Perforation des Lochbereichs vermaßen

Alle Winkel angeben:
(< 35° = 2 Kanten):



Lochdurchmesser und Anzahl der Lochreihen angeben:



STÜCKLISTE

Kristallraute

Aufmaßliste für Anfrage/Bestellung beim Fachhandel



STÜCKLISTE

Kristallraute

Aufmaßliste für Anfrage/Bestellung beim Fachhandel



STÜCKLISTE

Kristallraute

Aufmaßliste für Anfrage/Bestellung beim Fachhandel



STÜCKLISTE

Kristallraute

Aufmaßliste für Anfrage/Bestellung beim Fachhandel

